

Drop-in units Drop-in waterbad bain-marie, drie 1/1 GN bakken

ARTIKEL _____

MODEL _____

NAAM _____

SIS _____

AIA _____



341006 (D02H3)

Bain-marie 3x 1/1-200 GN,
losse bakken, waterbad

Omschrijving

Product Nr.

Drop-in waterbad bain-marie met 3 bakken van 305x505x205 mm voor een 1/1-200 GN container per bak. Voor inbouw in een door derden te leveren buffetunit. Bain-mariebakken met omranding en omkasting van roestvrijstaal AISI304. De naadloos ingelaste bain-mariebakken met afgeronde hoeken en rondom geïsoleerd. Foliotype verwarmingselementen met een laag energieverbruik, gelijkmatig verdeeld onder de bain-mariebak. Temperatuur instelling van 85°C tot 95°C. Oververhitting beveiliging. Inbouw bedieningspaneel met digitaal display en tiptoetsen voor temperatuur instelling, per bak instelbaar. Verbindingskabel tussen het bedieningspaneel en de bain-mariebak. Water afvoer opening in de bak. Elektra aansluitkabel zonder stekker.

Goedkeuring

Uitvoering

- Elektronische beveiliging tegen oververhitting.
- Voor presentatie van het voedsel in gastronom containers.
- Geschikt voor 1/1 GN containers met een maximale diepte van 200 mm.
- Nauwkeurige temperatuur instelling op 0,1°C.
- Standaard geleverd met een digitaal geregelde thermostaat die in overeenstemming is met HACCP normen en met visuele alarmeringen voor te hoge of te lage temperaturen.
- De bakbodems zijn schuin zodat volledige water afvoer mogelijk is.
- Het is mogelijk om een van de GN's om te zetten in een soep dispenser, met de beschikbare accessoire.
- CB en CE gecertificeerd door een onafhankelijke organisatie.
- Ontworpen voor vlakke inbouw voor makkelijke reiniging en voor opstellingen met een modern design.
- Drop-in units voor 2, 3 en 4 GN zijn leverbaar.
- Voedsel geplaatst met de juiste temperatuur behoudt zijn kern temperatuur overeenkomstig de Afnor standaard.
- Toevoer van zowel koud als warm water is mogelijk.

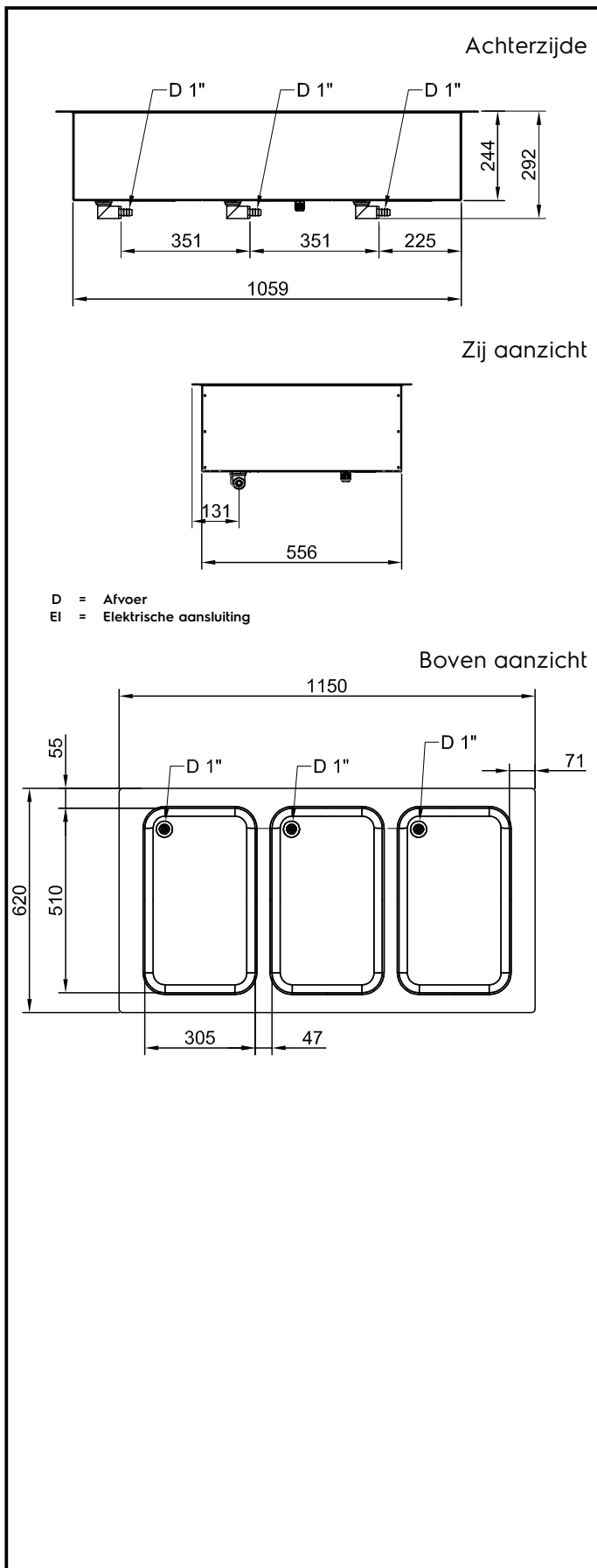
Constructie

- De verwarmingselementen zijn tegen de bodem van de bak geplaatst en voorzien van een veiligheidsthermostaat.
- IPX4 water protectie.
- Elektronische controle met digitaal temperatuur display.
- De bak van roestvrijstaal AISI304 is uitgevoerd met afgeronde hoeken voor makkelijk schoonmaken. De bak is uitgevoerd met een afvoer opening.

Duurzaamheid

- Geïsoleerd met 19 mm dik rockwool met een gegalvaniseerde afdekplaat, voor een goede isolatie en een laag energie verbruik.
- Folie verwarmingselementen voor een maximale warmte overdracht en een korte opwarm tijd.
- Uitgevoerd met losse 1/1 GN bakken voor minimaal water en elektriciteit gebruik, omdat het mogelijk is alleen de bakken te gebruiken die nodig zijn. De bakken kunnen onafhankelijk van elkaar aan/uit geschakeld worden.





Elektra

Voltage	341006 (D02H3)	220-240 V/1N ph/50/60 Hz
Elektrisch max. vermogen		3.02 kW
Stekker type		Kabel zonder stekker

Water

Afvoer aansluiting	1"
---------------------------	----

Algemene gegevens

Externe afmetingen, lengte	1150 mm
Externe afmetingen, breedte	620 mm
Externe afmetingen, hoogte	260 mm
Gewicht, netto	31.1 kg
Temperatuur	+85 / +95 °C
Aantal bakken	3
Bak lengte	305 mm
Bak breedte	505 mm
Bak diepte	205 mm
Waterdichtheid index	IPX4

Duurzaamheid

Amperage	13 Amps
-----------------	---------